

(19) 日本国特許庁(JP)

(12) 公開特許公報(A)

(11) 特許出願公開番号

特開2016-144626  
(P2016-144626A)

(43) 公開日 平成28年8月12日(2016.8.12)

(51) Int.Cl. F 1 テーマコード (参考)  
A 6 1 B 1/04 (2006.01) A 6 1 B 1/04 3 7 0 4 C 1 6 1

審査請求 未請求 請求項の数 11 O L (全 18 頁)

(21) 出願番号 特願2015-166101 (P2015-166101)  
(22) 出願日 平成27年8月25日 (2015. 8. 25)  
(31) 優先権主張番号 特願2015-15179 (P2015-15179)  
(32) 優先日 平成27年1月29日 (2015. 1. 29)  
(33) 優先権主張国 日本国 (JP)

(71) 出願人 306037311  
富士フイルム株式会社  
東京都港区西麻布2丁目26番30号  
(74) 代理人 110001988  
特許業務法人小林国際特許事務所  
(72) 発明者 加来 俊彦  
神奈川県足柄上郡開成町宮台798番地  
富士フイルム株式会社内  
Fターム(参考) 4C161 DD07 NN05 WW02 WW08

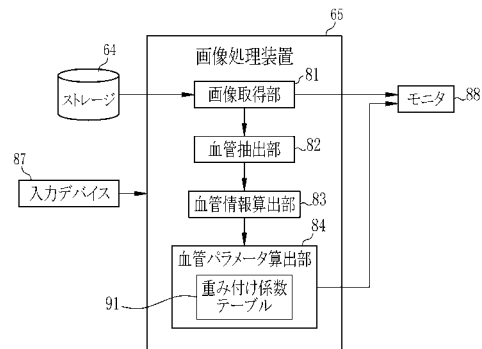
(54) 【発明の名称】 画像処理装置及び画像処理方法、並びに内視鏡システム

(57) 【要約】 (修正有)

【課題】 観察対象の血管の状態に基づいた診断支援パラメータを算出する画像処理装置、内視鏡システム、及び画像処理方法を提供する。

【解決手段】 画像処理装置65は、内視鏡で撮影した内視鏡画像を取得する画像取得部81と、内視鏡画像を用いて、内視鏡画像に写る観察対象から血管を抽出する血管抽出部82と、血管の本数、分岐数、分岐角度、分岐点間距離、交差数、太さ、太さの変化、太さの変化の複雑度、長さ、間隔、粘膜を基準とした深さ、高低差、傾き、面積、密度、コントラスト、色、色の変化、蛇行度、血液濃度、酸素飽和度、動脈の割合、静脈の割合、投与した色素の濃度、走行パターン、及び血流量のうち少なくとも2以上を含む複数の血管情報を算出する血管情報算出部83と、複数の前記血管情報を用いて演算をすることにより血管パラメータを算出する血管パラメータ算出部84と、を備える。

【選択図】 図3



**【特許請求の範囲】****【請求項 1】**

内視鏡で撮影した内視鏡画像を取得する画像取得部と、  
前記内視鏡画像を用いて、前記内視鏡画像に写る観察対象から血管を抽出する血管抽出部と、

前記血管の本数、分岐数、分岐角度、分岐点間距離、交差数、太さ、太さの変化、太さの変化の複雑度、長さ、間隔、粘膜を基準とした深さ、高低差、傾き、面積、密度、コントラスト、色、色の変化、蛇行度、血液濃度、酸素飽和度、動脈の割合、静脈の割合、投与した色素の濃度、走行パターン、及び血流量のうち少なくとも2以上を含む複数の血管情報を算出する血管情報算出部と、

複数の前記血管情報を用いて演算をすることにより血管パラメータを算出する血管パラメータ算出部と、

を備える画像処理装置。

**【請求項 2】**

前記血管情報は、前記内視鏡画像の全部または一部の領域における統計量である請求項1に記載の画像処理装置。

**【請求項 3】**

前記血管情報は、前記内視鏡画像の全部または一部の領域における最大値、最小値、平均値、または中央値である請求項2に記載の画像処理装置。

**【請求項 4】**

前記血管パラメータ算出部は、複数の前記血管情報に重み付けをして演算をし、前記血管パラメータを算出する請求項1～3のいずれか1項に記載の画像処理装置。

**【請求項 5】**

前記血管パラメータ算出部は、前記重み付けを、機械学習により予め定められた係数を用いて行う請求項4に記載の画像処理装置。

**【請求項 6】**

前記血管パラメータを用いて、前記観察対象の粘膜の状態を判定する判定部を備える請求項1～5のいずれか1項に記載の画像処理装置。

**【請求項 7】**

前記判定部は、前記血管パラメータを用いて、前記観察対象の粘膜の状態を、正常、腺腫、及びがんを含む3種類以上の状態のいずれかに判定する請求項6に記載の画像処理装置。

**【請求項 8】**

前記判定部は、前記血管パラメータを用いて、前記観察対象の粘膜の状態を、正常、過形成ポリープ、SSA/P、腺腫、側方発達型腫瘍、及びがんを含む状態のいずれかに判定する請求項7に記載の画像処理装置。

**【請求項 9】**

前記判定部は、前記観察対象の粘膜の状態ががんの場合に、前記血管パラメータを用いて、さらに、がんのステージを判定する請求項6～8のいずれか1項に記載の画像処理装置。

**【請求項 10】**

観察対象を撮影する内視鏡と、

前記内視鏡で撮影した内視鏡画像を取得する画像取得部と、前記内視鏡画像を用いて、前記内視鏡画像に写る前記観察対象の血管を抽出する血管抽出部と、前記血管の本数、分岐数、分岐角度、分岐点間距離、交差数、太さ、太さの変化、太さの変化の複雑度、長さ、間隔、粘膜を基準とした深さ、高低差、傾き、面積、密度、コントラスト、色、色の変化、蛇行度、血液濃度、酸素飽和度、動脈の割合、静脈の割合、投与した色素の濃度、走行パターン、及び血流量のうち少なくとも2以上を含む複数の血管情報を算出する血管情報算出部と、複数の前記血管情報を用いて演算をすることにより血管パラメータを算出する血管パラメータ算出部と、を有するプロセッサ装置と、

10

20

30

40

50

を備える内視鏡システム。

【請求項 1 1】

画像取得部が、内視鏡で撮影した内視鏡画像を取得するステップと、  
血管抽出部が、前記内視鏡画像を用いて、前記内視鏡画像に写る観察対象から血管を抽出するステップと、

血管情報算出部が、前記血管の本数、分岐数、分岐角度、分岐点間距離、交差数、太さ、太さの変化、太さの変化の複雑度、長さ、間隔、粘膜を基準とした深さ、高低差、傾き、面積、密度、コントラスト、色、色の変化、蛇行度、血液濃度、酸素飽和度、動脈の割合、静脈の割合、投与した色素の濃度、走行パターン、及び血流量のうち少なくとも2以上を含む複数の血管情報を算出するステップと、

血管パラメータ算出部が、複数の前記血管情報を用いて演算をすることにより血管パラメータを算出するステップと、

を備える画像処理方法。

10

【発明の詳細な説明】

【技術分野】

【0001】

本発明は、内視鏡で撮影した内視鏡画像を用いて、内視鏡画像を用いた診断に供する数値等のデータを算出する画像処理装置及び画像処理方法、並びに内視鏡システムに関する。

20

【背景技術】

【0002】

医療分野においては、光源装置、内視鏡、及びプロセッサ装置を備える内視鏡システムを用いた診断が広く行われている。内視鏡システムを用いた診断では、内視鏡の挿入部を被検体内に挿入し、その先端部から照明光を照射し、照明光が照射された観察対象（被検体内の粘膜等）を、内視鏡の先端部に搭載した撮像センサで撮像する。そして、撮像によって得られた画像信号を用いて観察対象の画像を生成し、モニタに表示する。

【0003】

内視鏡システムでは、通常は、白色の照明光（通常光とも言う）を照射して観察対象を撮像することにより、観察対象を自然な色合いで観察可能な画像（以下、通常観察画像という）を表示する。さらに、特定の波長帯域を有する光を照明光として用いることで、観察対象の血管やピットパターン等を強調した画像（以下、特殊観察画像という）を得る内視鏡システムも普及している。血管やピットパターン等に関する情報は重要な診断材料であるため、これらを強調した特殊観察画像は、診断に特に有用である。

30

【0004】

また、近年では、内視鏡で撮影した内視鏡画像（通常観察画像または特殊観察画像、あるいはこれらを生成するための画像信号）を用いて、血管の深さや太さ、密度、血管を表す画素の色バランスから求められる診断指標等を算出することで、医師の診断をアシストする内視鏡システムや診断支援装置も知られている（特許文献1, 2）。

【先行技術文献】

40

【特許文献】

【0005】

【特許文献1】特許第4493637号

【特許文献2】特許第5395725号

【発明の概要】

【発明が解決しようとする課題】

【0006】

特許文献1, 2のように内視鏡画像を用いて算出することができる血管に関する情報（以下、血管情報という）は、上記のように診断に有用な情報である。しかし、医師は、血管の深さや太さ、密度、血管を表す画素の色バランスから求められる診断指標等の血管情

50

報のうち、一つの血管情報に基づいて診断するわけではなく、上記の血管情報の他、従来の内視鏡システム等によって数値化しないような血管情報を含め、複数の血管情報を複合的に考慮して診断する。例えば、血管の太さと血管の密度はそれぞれ診断に有用な血管情報であるが、血管の太さが特定の太さであるから、あるいは血管の密度が特定の密度であるからというだけで、観察対象の状態を鑑別するわけではなく、血管の太さが特定の太さ以上で、かつ、血管の密度が特定値以上であるから観察対象の状態が特定病変である、というように複数の血管情報を勘案することで、多面的で複合的な視点で診断をする。

【0007】

上記のような多面的で複合的な診断の実態にあわせて、近年では、内視鏡システムや内視鏡画像を解析するための画像処理装置が、上記特許文献1, 2が算出する血管情報よりもさらに直接的で有用な情報等を算出して、医師の診断を支援することが求められている。

10

【0008】

本発明は、複数の血管情報を用い、内視鏡画像を用いた診断の実態にあわせ、観察対象の血管の状態に基づいた診断支援パラメータ(以下、血管パラメータという)を算出する画像処理装置、内視鏡システム、及び画像処理方法を提供することを目的とする。

【課題を解決するための手段】

【0009】

本発明の画像処理装置は、内視鏡で撮影した内視鏡画像を取得する画像取得部と、内視鏡画像を用いて、内視鏡画像に写る観察対象から血管を抽出する血管抽出部と、血管の本数、分岐数、分岐角度、分岐点間距離、交差数、太さ、太さの変化、太さの変化の複雑度、長さ、間隔、粘膜を基準とした深さ、高低差、傾き、面積、密度、コントラスト、色、色の变化、蛇行度、血液濃度、酸素飽和度、動脈の割合、静脈の割合、投与した色素の濃度、走行パターン、及び血流量のうち少なくとも2以上を含む複数の血管情報を算出する血管情報算出部と、複数の前記血管情報を用いて演算をすることにより血管パラメータを算出する血管パラメータ算出部と、を備える。

20

【0010】

血管情報は、内視鏡画像の全部または一部の領域における統計量であることが好ましい。

【0011】

血管情報は、内視鏡画像の全部または一部の領域における最大値、最小値、平均値、または中央値であることが好ましい。

30

【0012】

血管パラメータ算出部は、複数の血管情報に重み付けをして演算をし、血管パラメータを算出することが好ましい。

【0013】

血管パラメータ算出部は、重み付けを、機械学習により予め定められた係数を用いて行うことが好ましい。

【0014】

血管パラメータを用いて、観察対象の粘膜の状態を判定する判定部を備えることが好ましい。

40

【0015】

判定部は、血管パラメータを用いて、観察対象の粘膜の状態を、正常、腺腫、及びがんを含む3種類以上の状態のいずれかに判定することが好ましい。

【0016】

判定部は、血管パラメータを用いて、観察対象の粘膜の状態を、正常、過形成ポリープ、SSA/P、腺腫、側方発達型腫瘍、及びがんを含む状態のいずれかに判定することが好ましい。

【0017】

判定部は、観察対象の粘膜の状態ががんの場合に、血管パラメータを用いて、さらに、

50

がんのステージを判定することが好ましい。

【0018】

本発明の内視鏡システムは、観察対象を撮影する内視鏡と、プロセッサ装置とを備える。プロセッサ装置は、内視鏡で撮影した内視鏡画像を取得する画像取得部と、内視鏡画像を用いて、内視鏡画像に写る観察対象の血管を抽出する血管抽出部と、血管の本数、分岐数、分岐角度、分岐点間距離、交差数、太さ、太さの変化、太さの変化の複雑度、長さ、間隔、粘膜を基準とした深さ、高低差、傾き、面積、密度、コントラスト、色、色の変化、蛇行度、血液濃度、酸素飽和度、動脈の割合、静脈の割合、投与した色素の濃度、走行パターン、及び血流量のうち少なくとも2以上を含む複数の血管情報を算出する血管情報算出部と、複数の前記血管情報を用いて演算をすることにより血管パラメータを算出する血管パラメータ算出部と、を有する。

10

【0019】

本発明の画像処理方法は、画像取得部が、内視鏡で撮影した内視鏡画像を取得するステップと、血管抽出部が、内視鏡画像を用いて、内視鏡画像に写る観察対象から血管を抽出するステップと、血管情報算出部が、血管の本数、分岐数、分岐角度、分岐点間距離、交差数、太さ、太さの変化、太さの変化の複雑度、長さ、間隔、粘膜を基準とした深さ、高低差、傾き、面積、密度、コントラスト、色、色の変化、蛇行度、血液濃度、酸素飽和度、動脈の割合、静脈の割合、投与した色素の濃度、走行パターン、及び血流量のうち少なくとも2以上を含む複数の血管情報を算出するステップと、血管パラメータ算出部が、複数の血管情報を用いて演算をすることにより血管パラメータを算出するステップと、を備える。

20

【発明の効果】

【0020】

本発明の画像処理装置、内視鏡システム、及び画像処理方法は、内視鏡画像を用いて複数の血管情報を算出し、内視鏡画像を用いた診断の実態にあわせ、算出した複数の血管情報を用いて血管パラメータを算出するので、従来よりもさらに直接的に医師の診断を支援することができる。

【図面の簡単な説明】

【0021】

【図1】内視鏡システムの外觀図である。

30

【図2】内視鏡システムの機能を示すブロック図である。

【図3】画像処理装置の機能を示すブロック図である。

【図4】画像処理装置の動作を示すフローチャートである。

【図5】特殊観察画像の説明図である。

【図6】特殊観察画像から抽出する血管を示す説明図である。

【図7】血管パラメータを表示するモニタを示す説明図である。

【図8】判定部を有する画像処理装置のブロック図である。

【図9】粘膜の状態の判定結果を表示するモニタを示す説明図である。

【図10】プロセッサ装置で血管パラメータを算出する内視鏡システムのブロック図である。

40

【図11】血管情報及び重み付け係数を表示するモニタを示す説明図である。

【図12】カプセル内視鏡の概略図である。

【発明を実施するための形態】

【0022】

図1に示すように、内視鏡システム10は、内視鏡12と、光源装置14と、プロセッサ装置16と、モニタ18と、コンソール19とを有する。内視鏡12は光源装置14と光学的に接続し、かつ、プロセッサ装置16と電氣的に接続する。内視鏡12は、被検体内に挿入する挿入部12aと、挿入部12aの基端部分に設けられた操作部12bと、挿入部12aの先端側に設けられた湾曲部12c及び先端部12dを有している。操作部12bのアンクルノブ12eを操作することにより、湾曲部12cは湾曲動作する。この湾

50

曲動作によって、先端部 1 2 d が所望の方向に向けられる。

【 0 0 2 3 】

また、操作部 1 2 b には、アングルノブ 1 2 e の他、静止画像取得指示部 1 3 a、ズーム操作部 1 3 b が設けられている。静止画像取得指示部 1 3 a は、内視鏡システム 1 0 に静止画像の取得指示を入力するために用いられる。静止画像の取得指示には、モニタ 1 8 に観察対象の静止画像を表示させるためのフリーズ指示と、静止画像をストレージに保存させるためのリリース指示がある。ズーム操作部 1 3 b は、撮像倍率を変更するための撮像倍率変更指示を入力するために用いられる。

【 0 0 2 4 】

プロセッサ装置 1 6 は、モニタ 1 8 及びコンソール 1 9 と電氣的に接続する。モニタ 1 8 は、観察対象の画像や、画像に付帯する情報等を出力表示する。コンソール 1 9 は、機能設定等の入力操作を受け付けるユーザインタフェースとして機能する。

【 0 0 2 5 】

図 2 に示すように、光源装置 1 4 は、観察対象に照射する照明光を発生する光源 2 0 と、光源 2 0 を制御する光源制御部 2 2 とを備えている。光源 2 0 は、例えば、複数色の L E D (Light Emitting Diode) 等の半導体光源、レーザーダイオードと蛍光体の組み合わせ、またはキセノンランプ等のハロゲン光源で構成される。また、光源 2 0 には、L E D 等が発光した光の波長帯域を調整するための光学フィルタ等が含まれる。光源制御部 2 2 は、L E D 等のオン/オフや、L E D 等の駆動電流や駆動電圧の調整によって、照明光の光量を制御する。また、光源制御部 2 2 は、光学フィルタの変更等によって、照明光の波長帯域を制御する。

【 0 0 2 6 】

内視鏡システム 1 0 は、観察対象を通常観察画像で観察するための通常観察モードと、観察対象を特殊観察画像で観察するための特殊観察モードの 2 種類の観察モードを有する。観察モードが通常観察モードの場合、光源制御部 2 2 は、光源 2 0 によってほぼ白色の照明光を発生させる。観察モードが特殊観察モードの場合、光源制御部 2 2 は、光源 2 0 によって、特定の狭い波長帯域を有する照明光（以下、狭帯域光という）を発生させる。観察モードは、操作部 1 2 b に設けられたモード切り替えスイッチ（図示しない）によって切り替えられる。

【 0 0 2 7 】

光源 2 0 が発した照明光は、挿入部 1 2 a 内に挿通したライトガイド 4 1 に入射する。ライトガイド 4 1 は、内視鏡 1 2 及びユニバーサルコードに内蔵しており、照明光を内視鏡 1 2 の先端部 1 2 d まで伝搬する。ユニバーサルコードは、内視鏡 1 2 と光源装置 1 4 及びプロセッサ装置 1 6 とを接続するコードである。なお、ライトガイド 4 1 としては、マルチモードファイバを使用することができる。一例として、コア径 1 0 5  $\mu\text{m}$ 、クラッド径 1 2 5  $\mu\text{m}$ 、外皮となる保護層を含めた径が 0 . 3 ~ 0 . 5 mm の細径なファイバケーブルを使用することができる。

【 0 0 2 8 】

内視鏡 1 2 の先端部 1 2 d には、照明光学系 3 0 a と撮像光学系 3 0 b が設けられている。照明光学系 3 0 a は照明レンズ 4 5 を有しており、ライトガイド 4 1 によって伝搬した照明光は照明レンズ 4 5 を介して観察対象に照射される。撮像光学系 3 0 b は、対物レンズ 4 6、ズームレンズ 4 7、撮像センサ 4 8 を有している。観察対象からの反射光、散乱光、及び蛍光等の各種の光は、対物レンズ 4 6 及びズームレンズ 4 7 を介して撮像センサ 4 8 に入射する。これにより、撮像センサ 4 8 に観察対象の像が結像する。ズームレンズ 4 7 は、ズーム操作部 1 3 b を操作することでテレ端とワイド端の間で自在に移動し、撮像センサ 4 8 に結像する観察対象を拡大または縮小する。

【 0 0 2 9 】

撮像センサ 4 8 は、画素毎に R（赤色）、G（緑色）、または B（青色）のカラーフィルタのいずれかが設けられたカラー撮像センサであり、観察対象を撮像して R G B 各色の画像信号を出力する。撮像センサ 4 8 としては、C C D (Charge Coupled Device) 撮像

10

20

30

40

50

センサやC M O S ( Complementary Metal-Oxide Semiconductor ) 撮像センサを利用可能である。また、原色のカラーフィルタが設けられた撮像センサ48の代わりに、C ( シアン )、M ( マゼンタ )、Y ( イエロー ) 及びG ( 緑 ) の補色フィルタを備えた補色撮像センサを用いても良い。補色撮像センサを用いる場合には、C M Y G の四色の画像信号が出力される。このため、補色 - 原色色変換によって、C M Y G の四色の画像信号をR G B の三色の画像信号に変換することにより、撮像センサ48と同様のR G B 画像信号を得ることができる。また、撮像センサ48の代わりに、カラーフィルタを設けていないモノクロセンサを用いても良い。

#### 【0030】

撮像センサ48が出力する画像信号は、C D S / A G C 回路51に送信される。C D S / A G C 回路51は、アナログ信号である画像信号に相関二重サンプリング ( C D S : Correlated Double Sampling ) や自動利得制御 ( A G C : Automatic Gain Control ) を行う。C D S / A G C 回路51を経た画像信号は、A / D ( Analog to Digital ) コンバータ52により、デジタル画像信号に変換される。A / D 変換後のデジタル画像信号は、プロセッサ装置16に入力される。

10

#### 【0031】

プロセッサ装置16は、画像信号取得部53と、D S P ( Digital Signal Processor ) 56と、ノイズ除去部58と、メモリ61と、信号処理部62と、映像信号生成部63と、を備えている。

#### 【0032】

画像信号取得部53は、内視鏡12からデジタル画像信号を取得する。D S P 56は、画像信号取得部53が取得した画像信号に対して、欠陥補正処理、オフセット処理、ゲイン補正処理、リニアマトリクス処理、ガンマ変換処理、及びデモザイク処理等の各種信号処理を施す。欠陥補正処理では、撮像センサ48の欠陥画素の信号を補正する。オフセット処理では、欠陥補正処理を施した画像信号から暗電流成分を除き、正確なゼロレベルを設定する。ゲイン補正処理では、オフセット処理後の画像信号に特定のゲインを乗じることにより信号レベルを整える。

20

#### 【0033】

ゲイン補正処理後の画像信号には、色再現性を高めるためのリニアマトリクス処理を施す。その後、ガンマ変換処理によって明るさや彩度を整える。ガンマ変換処理後の画像信号には、デモザイク処理 ( 等方化処理、または同時化処理とも言う ) を施し、各画素で不足した色の信号を補間によって生成する。このデモザイク処理によって、全画素がR G B 各色の信号を有するようになる。ノイズ除去部58は、D S P 56でデモザイク処理等を施した画像信号に対して、例えば移動平均法やメディアンフィルタ法等によるノイズ除去処理を施し、ノイズを除去する。ノイズを除去した画像信号は、メモリ61に記憶する。

30

#### 【0034】

信号処理部62は、メモリ61からノイズ除去後の画像信号を取得する。そして、取得した画像信号に対して、必要に応じて、色変換処理、色彩強調処理、及び構造強調処理等の信号処理を施し、観察対象が写ったカラーの内視鏡画像を生成する。色変換処理は、画像信号に対して3 × 3 のマトリクス処理、階調変換処理、及び3次元L U T ( ルックアップテーブル ) 処理などにより色の変換を行う処理である。色彩強調処理は、色変換処理済みの画像信号に対して行う。構造強調処理は、例えば血管やピットパターン等の観察対象に含まれる特定の組織や構造を強調する処理であり、色彩強調処理後の画像信号に対して行う。信号処理部62が生成する内視鏡画像は、観察モードが通常観察モードの場合は通常観察画像であり、観察モードが特殊観察モードの場合は特殊観察画像であるため、色変換処理、色彩強調処理、及び構造強調処理の内容は、観察モードによって異なる。通常観察モードの場合、信号処理部62は、観察対象が自然な色合いになる上記各種信号処理を施して通常観察画像を生成する。特殊観察モードの場合、信号処理部62は、少なくとも観察対象の血管を強調する上記各種信号処理を施して特殊観察画像を生成する。信号処理部62が生成する特殊観察画像では、粘膜の表面を基準として観察対象内の比較的浅い

40

50

位置にある血管（いわゆる表層血管）は、マゼンタ系の色（例えばブラウン色）になり、粘膜の表面を基準とし観察対象内の比較的深い位置にある血管（いわゆる中深層血管）は、シアン系の色（例えば緑色）になる。このため、ピンク系の色で表される粘膜に対して、観察対象の血管が色の違いで強調される。

#### 【0035】

信号処理部62が生成した内視鏡画像は、映像信号生成部63に入力される。映像信号生成部63は、入力された内視鏡画像をモニタ18に出力表示するための映像信号に変換する。また、静止画像取得指示部13aの操作により、リリース指示を入力すると、信号処理部62は、生成した内視鏡画像をストレージ64に保存する。ストレージ64は、プロセッサ装置16にLAN（Local Area Network）等接続した外部記憶装置であり、例えば、PACS（Picture Archiving and Communication System）等の内視鏡画像をファイリングするシステムのファイルサーバや、NAS（Network Attached Storage）等である。ストレージ64に保存した内視鏡画像は、画像処理装置65で使用する。

10

#### 【0036】

画像処理装置65は、内視鏡画像に画像処理を施し、診断支援のために、血管パラメータを算出する装置である。図3に示すように、画像処理装置65は、画像取得部81と、血管抽出部82と、血管情報算出部83と、血管パラメータ算出部84とを備える。また、画像処理装置65には、関心領域（ROI：Region Of Interest）の指定等に用いるポインティングデバイスやキーボードなどを含む入力デバイス87や、内視鏡画像や血管パラメータ等を表示するためのモニタ88が接続している。

20

#### 【0037】

画像取得部81は、ストレージ64から内視鏡12で撮影した内視鏡画像を取得する。ストレージ64に保存されている内視鏡画像には、通常観察画像と特殊観察画像とがあるが、本実施形態では、画像取得部81は、血管を強調した特殊観察画像をストレージ64から取得する。

#### 【0038】

血管抽出部82は、画像取得部81が取得した内視鏡画像を用いて、内視鏡画像に写る観察対象から、血管を抽出する。血管抽出部82は、例えば周波数フィルタ等によって内視鏡画像から血管を抽出する。本実施形態では、血管抽出部82は画像取得部81が取得した内視鏡画像の全体から血管を抽出するが、関心領域を指定した場合は指定した関心領域内だけで血管を抽出しても良い。

30

#### 【0039】

血管情報算出部83は、血管の本数、分岐数、分岐角度、分岐点間距離、交差数、太さ、太さの変化、太さの変化の複雑度、長さ、間隔、粘膜を基準とした深さ、高低差、傾き、面積、密度、コントラスト、色、色の变化、蛇行度、血液濃度、酸素飽和度、動脈の割合、静脈の割合、投与した色素の濃度、走行パターン、及び血流量のうち、少なくとも2以上を含む複数の血管情報を算出する。本実施形態では、血管情報算出部83は、可能な限り、上記の全ての血管情報を算出する。

#### 【0040】

血管の本数とは、内視鏡画像全体または関心領域内で抽出した血管の数である。血管の本数は、例えば、抽出した血管の分岐点の個数（分岐数）や他の血管との交差点の個数（交差数）等を用いて算出する。血管の分岐角度は、2本の血管が分岐点においてなす角度である。分岐点間距離は、任意の分岐点とその隣の分岐点の直線距離、または、任意の分岐点とその隣の分岐点までの血管に沿った長さである。

40

#### 【0041】

血管の交差数とは、粘膜下の深さが異なる血管が内視鏡画像上で交差する交差点の個数である。より具体的には、血管の交差数とは、相対的に粘膜下の浅い位置にある血管が、深い位置にある血管を横切る数である。

#### 【0042】

血管の太さ（血管径）とは、血管と粘膜の境界線間の距離であり、例えば、抽出した血

50

管のエッジから血管の中を通過して血管の短手方向に沿って画素数を計数することにより計数する。したがって、血管の太さは画素数であるが、内視鏡画像を撮影した際の撮影距離やズーム倍率等が既知の場合には、必要に応じて「 $\mu\text{m}$ 」等の長さの単位に換算可能である。

【0043】

血管の太さの変化とは、血管の太さのばらつきに関する血管情報であり、口径不同度ともいう。血管の太さの変化は、例えば、血管径の変化率（拡張度ともいう）である。血管径の変化率は、血管の最も細い部分の太さ（最小径）と血管の最も太い部分の太さ（最大径）を用いて、「血管径の変化率（%）＝最小径／最大径×100」で求める。

【0044】

なお、過去の検査で観察対象を撮影して得た内視鏡画像と、その後の新たな検査で同じ観察対象を撮影して得た内視鏡画像と、を用いる場合、過去の検査で得た内視鏡画像から抽出した血管の太さに対して、その後の新たな検査で得た内視鏡画像から抽出した同じ血管の太さの時間的な変化を血管の太さの変化としてもよい。

【0045】

また、血管の太さの変化として、細径部の割合、または太径部の割合を算出しても良い。細径部とは太さが閾値以下の部分であり、太径部とは太さが閾値よりも太い部分である。細径部の割合は、「細径部の割合（%）＝細径部の長さ／血管の長さ×100」で求める。同様に、太径部の割合は、「太径部の割合（%）＝太径部の長さ／血管の長さ×100」で求める。

【0046】

血管の太さの変化の複雑度（以下、「太さ変化の複雑度」という）は、血管の太さ変化している場合に、その変化がどの程度複雑であるかを表す血管情報であり、血管の太さの変化を表す血管情報（すなわち血管径の変化率、細径部の割合、または太径部の割合）を複数組み合わせる算出する血管情報である。太さ変化の複雑度は、例えば、血管径の変化率と細径部の割合の積で求めることができる。

【0047】

血管の長さとは、抽出した血管の長手方向に沿って計数した画素数である。

【0048】

血管の間隔とは、抽出した血管のエッジ間にある粘膜を表す画素の画素数である。抽出した血管が1本の場合、血管の間隔は値を持たない。

【0049】

血管の深さは、粘膜（より具体的には粘膜の表面）を基準として測る。この粘膜を基準とした血管の深さは、例えば、血管の色に基づいて算出することができる。特殊観察画像の場合、粘膜の表面に近い位置にある血管はマゼンタ系の色で表され、粘膜の表面から遠く、粘膜下の深い位置にある血管はシアン系の色で表されるので、血管情報算出部83は、血管として抽出した画素のR、G、B各色の信号のバランスに基づいて、粘膜を基準とした血管の深さを画素毎に算出する。

【0050】

血管の高低差とは、血管の深さの差の大きさである。例えば、注目する1本の血管の高低差は、この血管の最も深い箇所（最大深さ）と、最も浅い箇所（最小深さ）の差で求める。深さが一定の場合、高低差は零である。

【0051】

血管の傾きとは、血管の深さの変化率であり、血管の長さ（血管の長さ）と血管の深さを用いて算出する。すなわち、血管の傾きは、「血管の傾き＝血管の深さ／血管の長さ」で求める。なお、血管を複数の区間に区切り、各区間で血管の傾きを算出してもよい。

【0052】

血管の面積は、血管として抽出した画素の画素数、または、血管として抽出した画素の画素数に比例する値である。血管の面積は、関心領域内、関心領域外、または、内視鏡画像全体について算出する。

10

20

30

40

50

## 【 0 0 5 3 】

血管の密度は、単位面積中にある血管の割合である。血管の密度を算出する画素を概ね中心に含む特定の大きさの領域（例えば単位面積の領域）を切り出し、この領域内の全画素に占める血管の割合を算出する。これを関心領域または内視鏡画像全体の全画素に対して行うことで、各画素の血管の密度を算出することができる。

## 【 0 0 5 4 】

血管のコントラストとは、観察対象の粘膜に対する相対的なコントラストである。血管のコントラストは、血管の輝度  $Y_V$  と、粘膜の輝度  $Y_M$  と、を用いて、例えば「 $Y_V / Y_M$ 」または「 $(Y_V - Y_M) / (Y_V + Y_M)$ 」で算出する。

## 【 0 0 5 5 】

血管の色とは、血管を表す画素の R G B の各値である。そして、血管の色の変化とは、血管を表す画素の R G B 各値の各々の最大値と最小値の差または比である。例えば、血管を表す画素の B 値の最大値と最小値の比、G 値の最大値と最小値の比、または R 値の最大値と最小値の比は、血管の色の変化を表す。もちろん、補色に変換して、シアン、マゼンタ、イエロー、グリーン等の各値について血管の色及び血管の色の変化を算出しても良い。

10

## 【 0 0 5 6 】

血管の蛇行度とは、血管が蛇行して走行する範囲の広さを表す血管情報である。血管の蛇行度は、例えば、蛇行度を算出する血管を含む最小の長方形の面積（画素数）である。また、血管の始点と終点の直線距離に対する血管の長さの比を血管の蛇行度としても良い。

20

## 【 0 0 5 7 】

血管の血液濃度とは、血管が含むヘモグロビンの量に比例する血管情報である。血管を表す画素の R 値に対する G 値の比（ $G / R$ ）はヘモグロビンの量に比例するので、 $G / R$  の値を算出することで、画素ごとに血液濃度を算出することができる。

## 【 0 0 5 8 】

血管の酸素飽和度とは、ヘモグロビンの総量（酸化ヘモグロビン及び還元ヘモグロビンの総量）に対する酸化ヘモグロビンの量である。酸素飽和度は、酸化ヘモグロビンと還元ヘモグロビンの吸光係数に違いが大きい特定の波長帯域の光（例えば、波長  $470 \pm 10$  nm 程度の青色光）で観察対象を撮影した内視鏡画像を用いて算出することができる。波長  $470 \pm 10$  nm 程度の青色光を用いる場合、血管を表す画素の B 値は酸素飽和度と相関があるので、B 値を酸素飽和度に対応付けるテーブル等を用いることで、血管を表す各画素の酸素飽和度を算出することができる。

30

## 【 0 0 5 9 】

動脈の割合とは、全血管の画素数に対する動脈の画素数の割合である。同様に、静脈の割合とは、全血管の画素数に対する静脈の画素数の割合である。動脈と静脈は、酸素飽和度によって区別することができる。例えば、酸素飽和度が 70% 以上の血管を動脈とし、酸素飽和度が 70% 未満の血管を静脈とすれば、抽出した血管を動脈と静脈に分けられるので、上記動脈の割合及び静脈の割合を算出することができる。

## 【 0 0 6 0 】

投与した色素の濃度とは、観察対象に対して散布した色素、または静脈注射により血管に注入した色素の濃度である。投与した色素の濃度は、例えば、色素色以外の画素の画素値に対する色素色の画素値の割合で算出する。例えば、青色に着色する色素を投与した場合は、 $B / G$  や  $B / R$  等が、観察対象に定着（あるいは一時的に付着）した色素の濃度を表す。

40

## 【 0 0 6 1 】

血管の走行パターンとは、血管の走行方向に関する血管情報である。血管の走行パターンは、例えば、任意に設定する基準線に対する血管の平均角度（走行方向）や、任意に設定する基準線に対して血管がなす角度の分散（走行方向のばらつき）等である。

## 【 0 0 6 2 】

50

血管の血流量（血流速度ともいう）は、単位時間あたりに赤血球が通り抜ける数である。超音波プローブを内視鏡 1 2 の鉗子チャンネル等を介して併用する場合等に、内視鏡画像の血管を表す各画素のドップラーシフト周波数を、超音波プローブで得る信号を用いて算出する、血管の血流量を求めるができる。

#### 【0063】

入力デバイス 8 7 の操作によって内視鏡画像の一部を関心領域に指定した場合、血管情報算出部 8 3 は、指定した関心領域内で血管情報を算出する。関心領域を指定していない場合や、内視鏡画像の全部を関心領域に指定している場合には、血管情報算出部 8 3 は、内視鏡画像の全体で血管情報を算出する。また、血管の太さ、長さ、高低差、傾き、粘膜を基準とした深さ、及び間隔等の上記血管情報のうち一部の血管情報は、内視鏡画像内の位置によって異なる。このため、血管情報算出部 8 3 は、内視鏡画像内の位置によって値が異なる血管情報を算出する場合、その最大値、最小値、平均値、または中央値等の統計量を血管情報の値とする。例えば、予め定めた範囲（例えば任意画素を中心とする  $99 \times 99$  画素の範囲）の統計量を、任意画素における血管情報の値にすれば、画素毎には算出し難い血管情報も画素毎に求めることができる。

10

#### 【0064】

血管パラメータ算出部 8 4 は、血管情報算出部 8 3 が算出した複数の血管情報を用いて演算をすることにより血管パラメータを算出する。本実施形態では、血管パラメータ算出部 8 4 は、血管情報算出部 8 3 が算出した複数の血管情報のそれぞれに重み付け係数をかけ、和をとることによって血管パラメータを算出する。各血管情報の重み付け係数は、重み付け係数テーブル 9 1 に記憶する。重み付け係数テーブル 9 1 に記憶した重み付け係数は、例えば機械学習によって予め定められる。

20

#### 【0065】

なお、本実施形態では、上記のように複数の血管情報の重み付け和を血管パラメータとして算出するが、血管パラメータの算出方法は任意である。例えば、和を取るだけでなく、加減乗除が混在する演算をして血管パラメータを算出しても良いし、その他の関数を用いて血管パラメータを算出しても良い。

#### 【0066】

血管パラメータは、互いに次元（単位）が異なる血管情報を加算等して算出するので、血管パラメータには物理的な意味は無いが、診断の指標として機能する。すなわち、血管パラメータは、物理的な意味がない値であることが血管情報との違いである。

30

#### 【0067】

次に、画像処理装置 6 5 の動作の流れを図 4 のフローチャートに沿って説明する。まず、画像処理装置 6 5 は、入力デバイス 8 7 の入力操作にしたがって画像取得部 8 1 によってストレージ 6 4 から内視鏡画像を取得し（S 1 1）、モニター 8 8 に取得した内視鏡画像を表示する（S 1 2）。本実施形態では、画像取得部 8 1 は、血管を色によって強調した特殊観察画像をストレージ 6 4 から取得するので、図 5 に示すように、特殊観察画像 1 0 1 をモニター 8 8 に表示する。特殊観察画像 1 0 1 は、血管を色によって強調した内視鏡画像であり、例えば、観察対象の粘膜表面の形状 1 0 2 が観察できる他、粘膜の表面に比較的近い位置にある細い表層血管 1 0 3 はマゼンタ系の色で表され、粘膜下の比較的深い位置になる太い中深層血管 1 0 4 がシアン系の色で表されることにより強調されている。

40

#### 【0068】

上記のようにモニター 8 8 に特殊観察画像 1 0 1 を表示すると、必要に応じて関心領域 1 1 1 を指定する（S 1 3）。例えば、図 5 の特殊観察画像 1 0 1 の場合、中央付近に病変の可能性のある箇所があるので、この病変の可能性のある箇所を含む特殊観察画像 1 0 1 の中央付近を関心領域 1 1 1 に指定する。

#### 【0069】

一方、血管抽出部 8 2 は、画像取得部 8 1 によって取得した特殊観察画像 1 0 1 から観察対象の血管を抽出する（S 1 4）。特殊観察画像 1 0 1 の場合、図 6 に示すように、表層血管 1 0 3 と中深層血管 1 0 4 を血管抽出部 8 2 が抽出する。

50

## 【 0 0 7 0 】

血管抽出部 8 2 が血管を抽出すると、血管情報算出部 8 3 は、血管抽出部 8 2 による血管の抽出血管を用いて、複数の血管情報を算出する ( S 1 5 )。上記のように、特殊観察画像 1 0 1 からは表層血管 1 0 3 と中深層血管 1 0 4 が抽出されるので、血管情報算出部 8 3 は、指定した関心領域 1 1 1 内において、表層血管 1 0 3 及び中深層血管 1 0 4 の本数、太さ、長さ、高低差、傾き、面積、密度、粘膜を基準とした深さ、及び間隔を算出する。

## 【 0 0 7 1 】

その後、血管パラメータ算出部 8 4 が、血管情報算出部 8 3 によって算出した上記各血管情報と、重み付け係数テーブル 9 1 に記憶した重み付け係数とを用いて演算をすることにより血管パラメータを算出する ( S 1 6 )。算出した血管パラメータは、モニタ 8 8 に送信され、図 7 に示すように、特殊観察画像 1 0 1 とともに、モニタ 8 8 上に設定した血管パラメータ表示部 1 1 4 に表示される。

10

## 【 0 0 7 2 】

上記のように、画像処理装置 6 5 は、ストレージ 6 4 から内視鏡画像 ( 特殊観察画像 1 0 1 ) を選択し、モニタ 8 8 に表示させ、関心領域 1 1 1 を指定すると、指定した関心領域 1 1 1 内の表層血管 1 0 3 及び中深層血管 1 0 4 に関する血管パラメータが特殊観察画像 1 0 1 とともに表示される。そして、血管パラメータは、医師の多面的で複合的な視点で診断するのを模して、複数の血管情報を用いて算出した数値であるため、血管パラメータの数値を見れば、医師は素早くかつ正確に観察対象の状態を判断することができる。すなわち、画像処理装置 6 5 は、複数の血管情報を用いた演算によって算出した血管パラメータを算出することで、診断を支援することができる。例えば、医師に対して、血管パラメータの算出に使用する複数の血管情報をそれぞれ提示する場合と比較すると、画像処理装置 6 5 は、血管パラメータという診断内容に対してより直接的な情報を提示して診断を支援することができる。

20

## 【 0 0 7 3 】

上記実施形態では、血管パラメータをモニタ 8 8 に表示しているが、図 8 に示すように、画像処理装置 6 5 には、血管パラメータを用いて観察対象の粘膜の状態を判定する判定部 1 3 0 を設け、血管パラメータの代わりに判定部 1 3 0 による判定結果をモニタ 8 8 に表示することが好ましい。

30

## 【 0 0 7 4 】

判定部 1 3 0 は、血管パラメータ算出部 8 4 から血管パラメータを取得し、血管パラメータの値に基づいて、あるいは血管パラメータを用いてさらに演算をして、観察対象の粘膜の状態を判定する。例えば、血管パラメータの算出に用いる重み付け係数を、粘膜の状態を、正常、腺腫、がんの 3 種類の状態に判定するため係数に調整している場合、判定部 1 3 0 は、血管パラメータ第 1 閾値以下の場合に観察対象の粘膜が正常であると判定し、血管パラメータが第 1 閾値よりも大きく第 2 閾値以下の場合に腺腫の疑いがあると判定する。そして、血管パラメータが第 2 閾値よりも大きい場合は、がんに進行している可能性があるかと判定する。判定部 1 3 0 は、粘膜の状態についての判定結果をモニタ 8 8 に送信することで、図 9 に示すように、特殊観察画像 1 0 1 とともに、モニタ 8 8 上に設定した判定結果表示部 1 3 1 に判定結果を表示させる。

40

## 【 0 0 7 5 】

上記のように、画像処理装置 6 5 に判定部 1 3 0 を設け、血管パラメータを用いて観察対象の粘膜の状態を判定し、その結果を表示すれば、血管パラメータを表示する場合よりもさらに直接的に診断を支援することができる。

## 【 0 0 7 6 】

なお、判定部 1 3 0 は、粘膜の状態を、上記変形例のように、正常、腺腫、及びがんを含む 3 種類以上の状態に判定することが望ましい。特に、大腸の粘膜の状態を判定する場合には、正常、過形成ポリープ ( H P : Hyperplastic Polyp )、S S A / P ( Sessile Serrated Adenoma / Polyp )、腺腫 ( T S A : Traditional Serrated Adenoma )、側方発達

50

型腫瘍（LST：Laterally Spreading Tumor）、及びがんを含むいずれかの状態に判定することが好ましい。このように、判定部130の判定結果を細分化する場合、判定部130は血管パラメータに加えて、血管情報を用いることが好ましい。従来、過形成ポリープはがん化のリスクが低く、処置の必要がないと考えられていたが、近年では、過形成ポリープに似たSSA/Pががん化した例も発見されているため、特に過形成ポリープとSSA/Pを鑑別することが重要になってきている。一方、過形成ポリープあるいはSSA/Pと思しき肥厚した粘膜下を中深層血管が横断していると、SSA/Pが形成される可能性が高いことが分かっている。血管パラメータを用いれば判定部130によって過形成ポリープとSSA/Pを鑑別することができるが、血管パラメータと血管情報（血管の太さ及び長さ）を組み合わせると判定をすれば、より高い確率で過形成ポリープからSSA/Pを鑑別することができる。

10

**【0077】**

また、観察対象の粘膜の状態ががんである場合、判定部130は、血管パラメータを用いて、さらに、がんのステージを判定することが好ましい。そして、判定結果表示部131には、判定部130が判定したがんのステージを表示することが好ましい。このように、観察対象の粘膜の状態をがんとして判定した場合にさらにステージを判定して、その結果をモニター88に表示すれば、さらに細やかに診断を支援することができる。

**【0078】**

上記実施形態では、内視鏡システム10が内視鏡画像をストレージ64に保存し、後に画像処理装置65がストレージ64から内視鏡画像を取得して血管パラメータを算出するが、観察対象を観察しながらほぼリアルタイムに血管パラメータを算出してもよい。この場合、図10に示す内視鏡システム210のように、プロセッサ装置16に、画像取得部81、血管抽出部82、血管情報算出部83、血管パラメータ算出部84を設ける。内視鏡12や光源装置14の構成は第1実施形態の内視鏡システム10と同様である。

20

**【0079】**

このようにプロセッサ装置16に、画像処理装置65の各部を設ける場合、画像取得部81は信号処理部62が生成する内視鏡画像を、ストレージ64を介さずに信号処理部62から直接取得する。血管抽出部82は、画像取得部81が取得した内視鏡画像から血管を抽出し、血管情報算出部83が抽出した血管に関する複数の血管情報を算出し、血管パラメータ算出部84が、算出した複数の血管情報と、重み付け係数テーブル91に記憶した重み付け係数とを用いて演算をし、血管パラメータを算出することは画像処理装置65と同様である。関心領域111を指定する場合には、入力デバイス87の代わりに、コンソール19または内視鏡12の操作部12bに設けられたボタン等（図示しない）を用いる。血管パラメータ算出部84は、算出した血管パラメータを映像信号生成部63に送信することで、信号処理部62が制し得た内視鏡画像とともに、モニター18に血管パラメータを表示させる。

30

**【0080】**

上記のように、プロセッサ装置16に、画像処理装置65を構成する画像取得部81、血管抽出部82、血管情報算出部83、血管パラメータ算出部84を設ければ、プロセッサ装置16が画像処理装置65として機能する。このため、内視鏡システム210では、観察対象を観察しながら血管パラメータを算出し、表示するので、リアルタイムに診断を支援することができる。

40

**【0081】**

なお、内視鏡システム210は、少なくとも静止画像取得指示部13aによって信号処理部62が静止画像取得指示を受けた場合に、血管パラメータを算出及び表示することが好ましい。もちろん、静止画像取得指示の入力の有無に関係なく、内視鏡画像の動画をモニター18に表示する場合に、血管パラメータを算出及び表示しても良い。内視鏡画像の動画をモニター18に表示する場合、動画の全フレームの内視鏡画像について血管パラメータを算出及び表示しても良いが、数フレームおきに血管パラメータを算出及び表示してもほぼリアルタイムに血管パラメータを算出及び表示することができる。

50

## 【 0 0 8 2 】

上記実施形態では、画像処理装置 6 5 のモニタ 8 8 に血管パラメータを表示しているが、さらに、血管パラメータを算出する際に用いる血管情報や重み付け係数を表示することが好ましい。例えば、図 1 1 に示すように、画像処理装置 6 5 の場合、血管パラメータ表示部 1 1 4 に加えて、情報表示部 2 5 0 を表示する。そして、情報表示部 2 5 0 に、血管情報算出部 8 4 が算出した血管情報と、重み付け係数テーブル 9 1 から読み出した重み付け係数とを対応付けて表示する。内視鏡システム 2 1 0 の場合も同様であり、判定血管 1 3 0 による判定結果に加えて、血管パラメータや、血管パラメータの算出に用いる血管情報や重み付け係数をモニタ 1 8 に表示する。図 1 1 では、血管情報と重み付け係数を両方表示しているが、血管情報だけ、あるいは重み付け係数だけを、血管パラメータや判定結果に加えて表示してもよい。このように、血管パラメータの算出に用いる血管情報や重み付け係数を表示することで、医師は血管パラメータの意味や判定の根拠を把握しやすくなる。

10

## 【 0 0 8 3 】

また、例えば、血管情報や重み付け係数を追加表示する「確認モード」を設け、入力デバイス 8 7 等（内視鏡システム 2 1 0 の場合には操作部 1 2 b やコンソール 1 9、図示しないフットペダル等）を用いて確認モードにセットした場合に、血管パラメータや判定結果に加えて血管情報や重み付け係数を表示しても良い。

## 【 0 0 8 4 】

また、上記のように、血管パラメータや判定結果に加えて、重み付け係数を表示する場合、重み付け係数は、入力デバイス 8 7 やコンソール 1 9 等を用いて変更可能にしておくことが好ましい。そして、重み付け係数を変更した場合には、血管パラメータ算出部 8 4 は変更後の重み付け係数を用いて血管パラメータを再算出し、判定部 1 3 0 は変更後の重み付け係数を用いて算出した血管パラメータを用いて再度判定をする。このように、重み付け係数を表示し、かつ、重み付け係数を変更可能にしておくこと、医師の経験に基づいて血管パラメータの算出方法や判定の方法を調整する方法を提供することができる。

20

## 【 0 0 8 5 】

上記実施形態では、撮像センサ 4 8 が設けられた内視鏡 1 2 を被検体内に挿入して観察を行う内視鏡システム 1 0 によって本発明を実施しているが、カプセル内視鏡システムでも本発明は好適である。例えば、図 1 2 に示すように、カプセル内視鏡システムは、カプセル内視鏡 3 0 0 と、プロセッサ装置（図示しない）とを少なくとも有する。カプセル内視鏡 3 0 0 は、光源 3 0 2 と、光源制御部 3 0 3 と、撮像センサ 3 0 4 と、画像信号取得処理部 3 0 6 と、送受信アンテナ 3 0 8 とを備えている。光源 3 0 2 は、内視鏡システム 1 0 の光源 2 0 と同様に構成され、光源制御部 3 0 3 の制御によって、照明光を発光する。画像信号取得処理部 3 0 6 は、画像信号取得部 5 3、DSP 5 6、ノイズ除去部 5 8、信号処理部 6 2 として機能する。カプセル内視鏡システムのプロセッサ装置は、内視鏡システム 2 1 0 のプロセッサ装置 1 6 と同様に構成され、画像処理装置 6 5 としても機能する。画像信号取得処理部 3 0 6 が生成する内視鏡画像は、送受信アンテナ 3 0 8 を介してプロセッサ装置に送信される。カプセル内視鏡 3 0 0 でリアルタイムに血管パラメータを算出する場合には、画像信号取得処理部 3 0 6 は、さらに画像取得部 8 1、血管抽出部 8 2、血管情報算出部 8 3、血管パラメータ算出部 8 4 としても機能させれば良い。

30

40

## 【 符号の説明 】

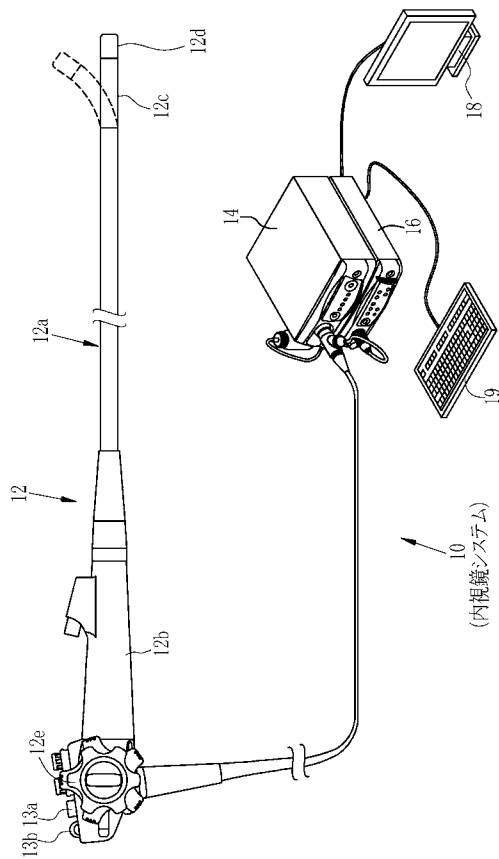
## 【 0 0 8 6 】

- 1 0 , 2 1 0 内視鏡システム
- 1 2 内視鏡
- 1 4 光源装置
- 1 6 プロセッサ装置
- 1 8 , 8 8 モニタ
- 1 9 コンソール
- 6 5 画像処理装置

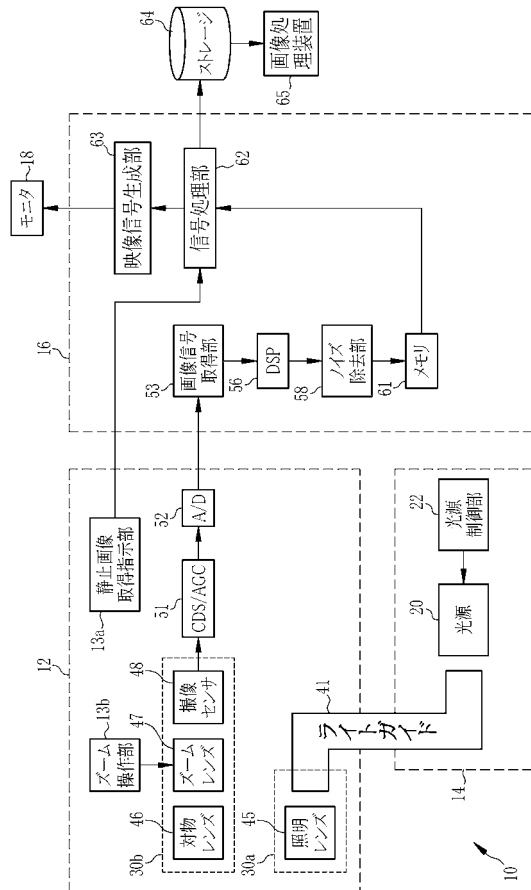
50

- 8 1 画像取得部
- 8 2 血管抽出部
- 8 3 血管情報算出部
- 8 4 血管パラメータ算出部
- 9 1 重み付け係数テーブル
- 1 0 1 特殊観察画像
- 1 0 3 表層血管
- 1 0 4 中深層血管
- 1 1 1 関心領域
- 1 1 4 血管パラメータ表示部
- 1 3 0 判定部
- 1 3 1 判定結果表示部
- 3 0 0 カプセル内視鏡

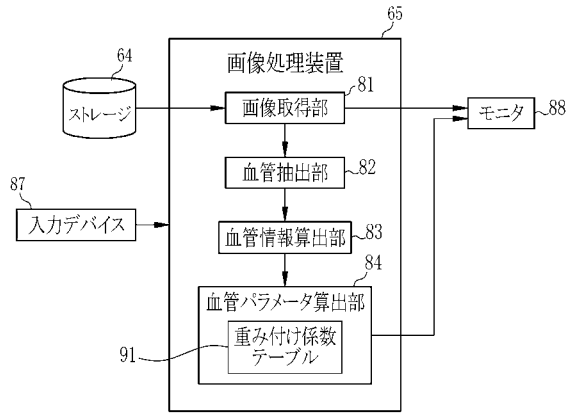
【 図 1 】



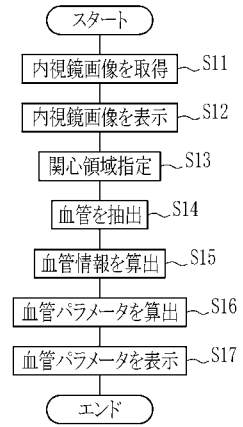
【 図 2 】



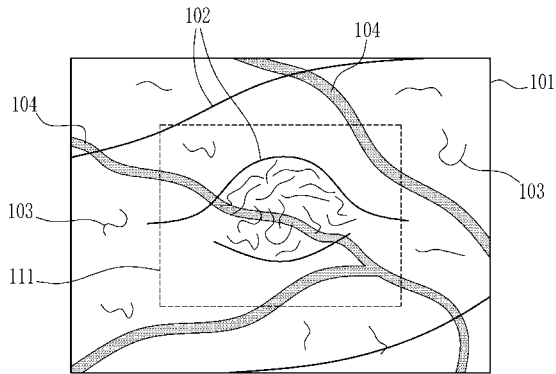
【 図 3 】



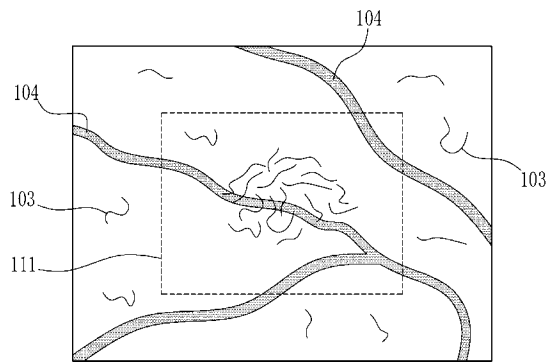
【 図 4 】



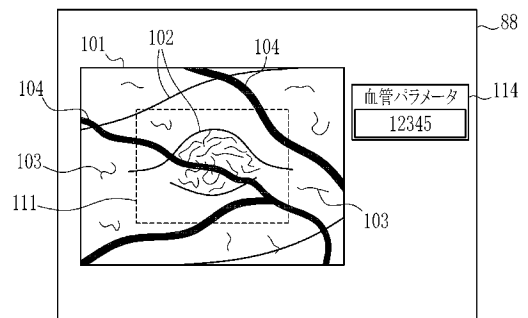
【 図 5 】



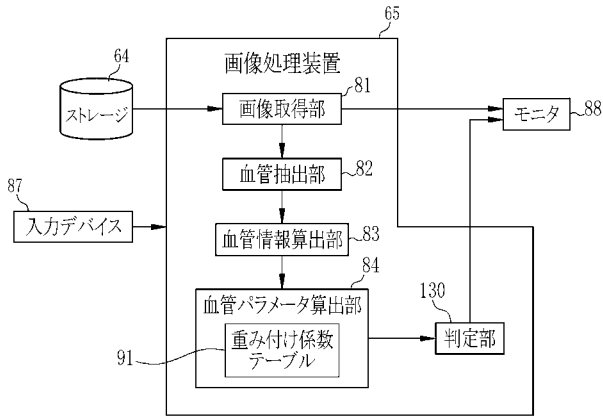
【 図 6 】



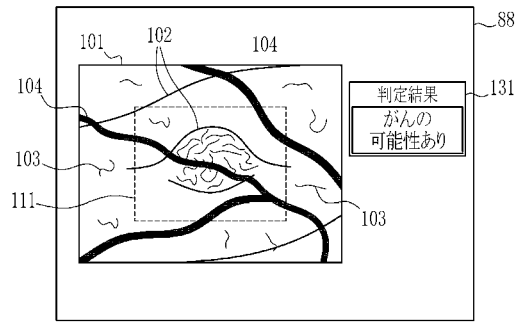
【 図 7 】



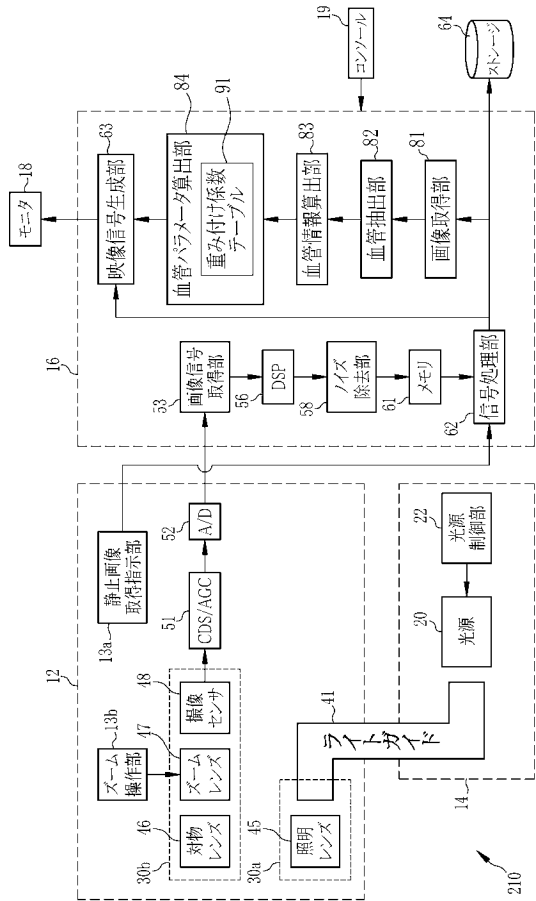
【図 8】



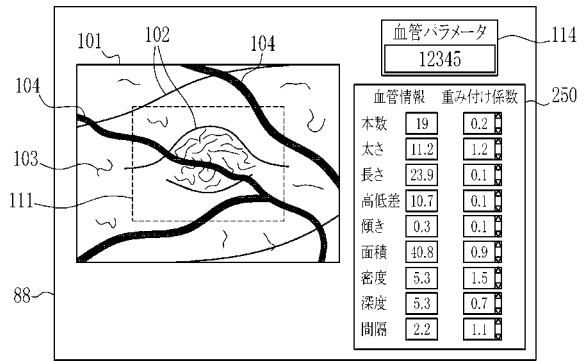
【図 9】



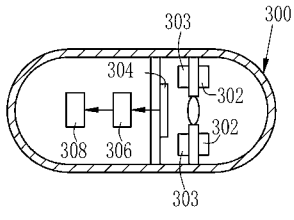
【図 10】



【図 11】



【 図 1 2 】



专利名称(译)	图像处理设备，图像处理和内窥镜系统		
公开(公告)号	<a href="#">JP2016144626A</a>	公开(公告)日	2016-08-12
申请号	JP2015166101	申请日	2015-08-25
[标]申请(专利权)人(译)	富士胶片株式会社		
申请(专利权)人(译)	富士胶片株式会社		
[标]发明人	加來俊彦		
发明人	加來 俊彦		
IPC分类号	A61B1/04		
CPC分类号	A61B1/00009 A61B1/0005 A61B1/041 A61B5/0073 A61B5/0084 A61B5/02007 A61B5/0261 A61B5/1032 A61B5/14551 A61B5/489 A61B2576/02 G06T7/0012 G06T2207/10024 G06T2207/10068 G06T2207/30101 G16H30/40 G02B23/24 H04N7/18 A61B1/04 A61B1/3137 A61B5/1459 A61B5/7278 A61B5/7282		
FI分类号	A61B1/04.370 A61B1/04 A61B1/045.614 A61B1/045.615 A61B1/045.616 A61B1/045.617 A61B1/045.618		
F-TERM分类号	4C161/DD07 4C161/NN05 4C161/WW02 4C161/WW08		
优先权	2015015179 2015-01-29 JP		
其他公开文献	JP6336949B2		
外部链接	<a href="#">Espacenet</a>		

摘要(译)

提供了一种图像处理设备，内窥镜系统和图像处理方法，用于基于要观察的血管的状态来计算诊断支持参数。图像处理装置（65）使用图像获取单元（81）来获取由内窥镜拍摄的内窥镜图像和内窥镜图像，以从内窥镜图像中示出的观察对象提取血管。基于血管提取单元82，血管的数量，分支的数量，分支角度，分支点之间的距离，相交的数量，厚度，厚度的变化，厚度变化的复杂性，长度，间隔和粘膜。深度，高低差，斜率，面积，密度，对比度，颜色，颜色变化，弯曲度，血液浓度，氧饱和度，动脉百分比，静脉百分比，施用的染料浓度，运行模式和血流。血管信息计算单元83计算包括它们中的至少两个的多个血管信息，以及血管参数计算单元84，该血管参数计算单元84通过使用多个血管信息执行计算来计算血管参数。[选择图]图3

